



Stereo Microscopes

実体顕微鏡総合カタログ

⚠ 安全に関するご注意 ■ご使用前に「使用説明書」をよくお読みの上、正しくお使いください。

・本カタログ記載の会社名および商品名は各社の商標または登録商標です。
 ・本カタログは2020年10月現在のものです。仕様と製品は、製造者/販売者側がなんら債務を負うことなく予告なしに変更されます。
 ©2020 NIKON CORPORATION
 ご注意：本カタログに掲載した製品および製品の技術(ソフトウェアを含む)は、「外国為替及び外国貿易法」等に定める規制貨物等(技術を含む)に該当します。
 輸出する場合には政府許可取得等適正な手続きをお取りください。



株式会社 **ニコン**
 108-6290 東京都港区港南2-15-3 (品川インターシティC棟)
<https://www.nikon.co.jp>

(株)ニコンは、
 環境マネジメントシステムISO14001の認証取得企業です。

株式会社 **ニコン** ソリューションズ

<https://www.nsl.nikon.com/>
 本社 140-0015 東京都品川区西大井1-6-3 (株)ニコン 大井ウエストビル3階

- | | |
|-----------------------------|----------------------------|
| 東京 (03) 3773-8138 (バイオ) | 岡山 (086) 801-5055 (バイオ) |
| (03) 6433-3985 (産業) | 福岡 (092) 558-3601 (バイオ・産業) |
| 札幌 (011) 281-2535 (バイオ・産業) | 大分 (097) 538-1439 (産業) |
| 仙台 (022) 263-5855 (バイオ) | 熊本 (096) 243-3575 (産業) |
| 名古屋 (052) 709-6851 (バイオ・産業) | 長崎 (095) 844-2945 (産業) |
| 大阪 (06) 6394-8801 (バイオ) | 鹿児島 (0995) 44-7109 (産業) |
| (06) 6394-8802 (産業) | |
| 金沢 (076) 233-2177 (バイオ・産業) | |
| 京都 (075) 781-1170 (バイオ・産業) | |



拠点一覧

製品お問い合わせ (フリーダイヤル) (0120) 586-617 (バイオ)
 東京ショールーム、名古屋ショールーム、大阪ショールーム、熊本ショールーム

The Next Revolution in Microscopy

実体顕微鏡の未来を切り開く。

世界最高のズーム比と高い解像力、明るい蛍光像を達成した研究用システム実体顕微鏡をはじめ、幅広いアプリケーションに対応するシステム実体顕微鏡のスタンダードモデルや、コストパフォーマンスに優れた使いやすい内斜系実体顕微鏡など、豊富なラインナップをご用意しております。

Index

実体顕微鏡

- SMZ25、SMZ18 4
- SMZ1270/1270i、SMZ800N 8
- SMZ745/745T 12
- SMZ445/460 13
- SMZ、ファープルシリーズ 14

アクセサリ (SMZ25、SMZ18)

- ベースユニット、フォーカスユニット、スタンド/フォーカスマウント、対物レンズ 15
- 鏡筒、レボルバー/フォーカスマウントアダプター、ステージ、コントローラー、暗視野観察アクセサリ、偏光観察アクセサリ 16
- 落射蛍光照明セット、ファイバー照明セット、同軸照明装置、LEDリング照明装置 17

アクセサリ (SMZ1270/1270i、SMZ800N、SMZ745/745T、SMZ445、SMZ460、SMZ)

- 対物レンズ、補助対物レンズ 18
- レボルバー、鏡筒/アイレベルライザー、中間鏡筒 19
- ステージ、各種観察アクセサリ 20
- 照明装置 21
- スタンド 22
- ユニバーサルスタンド/フォーカスマウント 23

システム ダイアグラム・仕様/寸法図・仕様比較一覧表

- システム ダイアグラム (SMZ25/18) 24
- 仕様/寸法図 (SMZ25/18) 25
- システム ダイアグラム (SMZ1270/1270i/800N、SMZ745/745T) 26
- 実体顕微鏡仕様比較一覧表 28

	SMZ25	SMZ18	SMZ1270/1270i	SMZ800N	SMZ745/SMZ745T	SMZ445/SMZ460	SMZ	
光学系	平行光学系				内斜光学系			光学系
ズーム比	25 : 1	18 : 1	12.7 : 1	8 : 1	7.5 : 1	4.4 : 1 / 4.3 : 1	5 : 1	ズーム比
ズーム倍率範囲	0.63~15.75x	0.75~13.5x	0.63~8x	1~8x	0.67~5x	0.8~3.5x / 0.7~3x	0.8~4x	ズーム倍率範囲
総合倍率*1 (標準組合わせ時*2)	3.15~945x (6.3~157.5X)	3.75~810x (7.5~135X)	3.15~480x (6.3~80X)	5~480x (10~80X)	3.35~300x (6.7~50X)	4~70x (8~35X) / 3.5~60x (7~30X)	4.8~120x (8~40X)	総合倍率*1 (標準組合わせ時*2)
作動距離*3	60mm	60mm	70mm	78mm	115mm	100mm	77.5mm	作動距離*3
画像取り込み	○	○	○	○	○ (SMZ745T)	—	—	画像取り込み
拡張性	○	○	○	○	—	—	—	拡張性
装置組込み	—	—	○	○	○	○	○	装置組込み

*1 接眼/対物レンズの組合わせによる *2 接眼レンズ10倍/対物レンズ1倍の組合わせ時 *3 対物レンズ1倍、補助レンズ無し

研究用システム実体顕微鏡

SMZ25/SMZ18

画期的な進化を遂げたシリーズ最高峰の実体顕微鏡

これまでの実体顕微鏡を遥かに超える「最大ズーム比25:1」「高い解像力」「明るい蛍光像」を兼ね備えた実体顕微鏡を新開発。広い視野と微細な構造を観察できる解像力を両立し、多様なニーズへお応えします。

世界最高のズーム比と高解像力

- 実体顕微鏡史上最大*1のズーム比 25:1 (SMZ25)
- 両眼ともに最大開口数 (NA) =0.312*2

*1: 2018年5月現在 *2: SMZ25/SHR Plan Apo 2×使用

明るく高コントラストな蛍光像

- フライアイレンズを採用、低倍側でもムラのない明るさ
- S/N比向上によるキレのよい観察像を実現

簡単・便利なデジタルイメージング

- フォーカス/ズームの電動制御による快適操作 (SMZ25)
- 画像ソフトウェアとの連携で全焦点画像 (EDF) やタイムラプスも可能



快適操作で作業効率向上

- 使いやすさを追求したリモートコントローラー (SMZ25)
- OCC照明 (ニコン独自の斜光照明) 対応 / 作業しやすい薄型LED透過照明ベース
- 幅広い観察に対応する照明装置、アクセサリをラインナップ



SMZ25 SMZシリーズ最高の解像力とズーム比を実現した電動ズーム内蔵モデル。

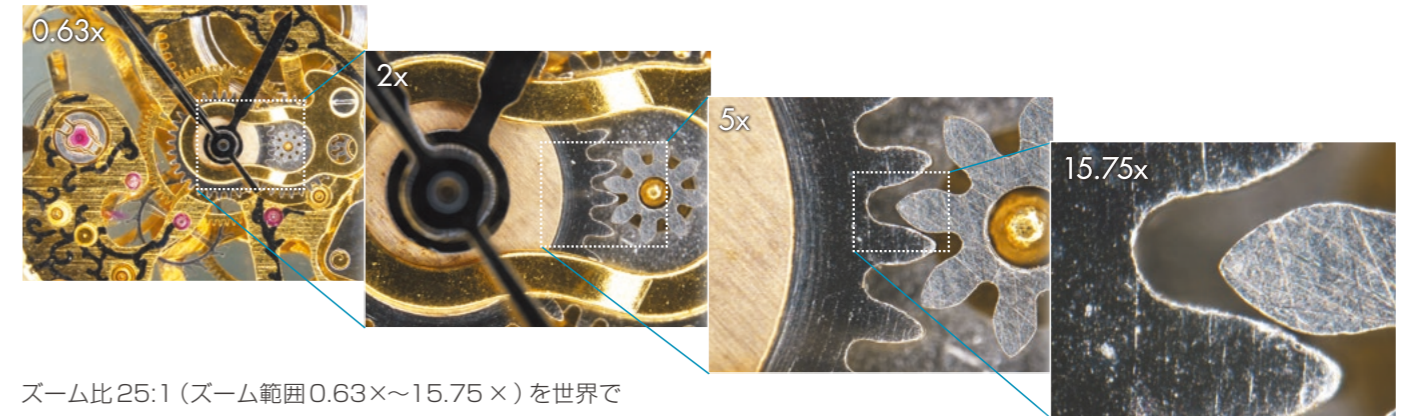
SMZ18 高い光学性能とコストパフォーマンスを両立した手動ズーム内蔵モデル。

機種名	SMZ25	SMZ18
タイプ	電動ズーム式実体顕微鏡	手動ズーム式実体顕微鏡
対応観察方法	明視野 / 暗視野 / 蛍光 / 簡易偏光	
ズーム比	25:1	18:1
ズーム倍率範囲	0.63~15.75×	0.75~13.5× (クリックストップ: 0.75/ 1/ 2/ 3/ 4/ 5/ 6/ 8/ 10/ 12/ 13.5×)
最大倍率	315×*1	270×*1
実視野	φ70mm*2	φ59mm*2
対物レンズの最大開口数 (NA)	0.312*3	0.3*3

*1: SHR Plan Apo 2×/ C-W10×B使用 *2: SHR Plan Apo 0.5×/ C-W10×B使用 *3: SHR Plan Apo 2×使用

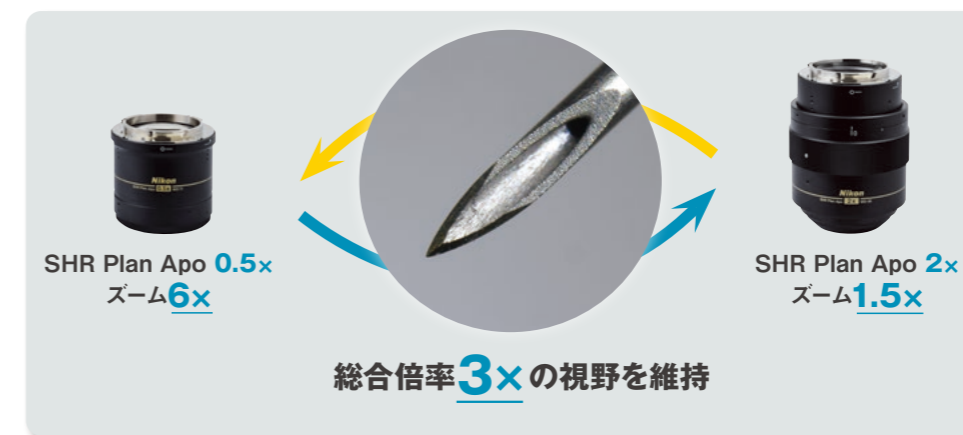
世界最高のズーム比と高い解像力

ダイナミックなズーム比25:1 SMZ25



ズーム比25:1 (ズーム範囲0.63×~15.75×) を世界で初めて達成 (2018年5月現在)。マイクロからマクロまでシームレスに観察可能です。

シームレスな観察をサポートするオートリンクズーム SMZ25



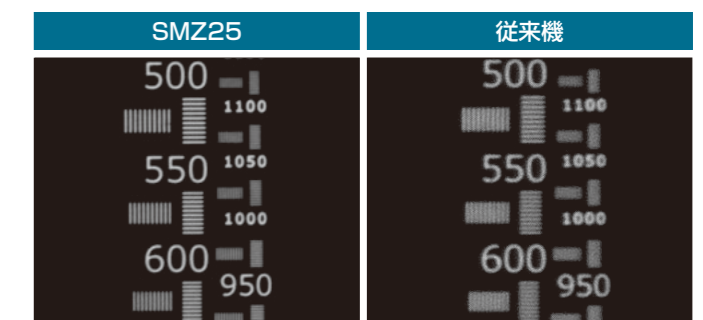
対物レンズを切り替えると、今見ている視野を維持するように自動でズーム倍率が調整されます。低倍での全体像把握と、高倍での細部の観察の切り替えを常に連続的に行えます。

実体顕微鏡の域を超えた圧倒的な解像力 SMZ25 SMZ18

新開発の高性能対物レンズ「SHR Plan Apoシリーズ」により、ズーム最大時に1100本/mm (実測値、SHR Plan Apo 2×使用) の高い解像力を実現。低倍対物レンズ使用時にも視野周辺まで明るい観察が可能で、輪郭に色付きのない鮮明な観察像を取得できます。



解像力チャートによる解像度の比較



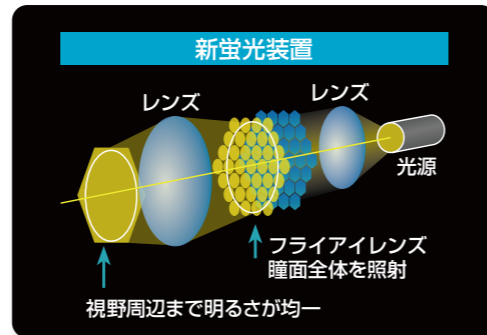
明るく高コントラストな蛍光像 SMZ25 SMZ18

低倍域でも明るくムラのない蛍光像

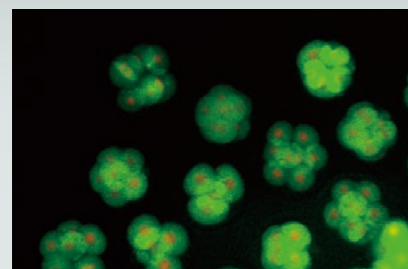
蛍光照明装置に、実体顕微鏡の光学系として初めてフライアイレンズを採用しています。これにより、視野周辺までムラなく照明することが可能となりました。また、特にズーム低倍において明るい画像を取得できるようになりました。

S/N比に優れたキレのある蛍光像

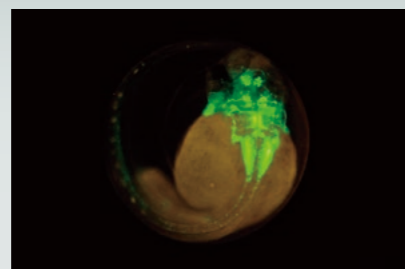
ズームボディのレンズに短波長域透過率が高く、自家蛍光が少ない硝材を採用したことにより、シグナルの向上とノイズの減少に成功しました。従来の実体顕微鏡では観察しにくかった細胞分裂の様子や、微弱な蛍光も観察が可能になりました。



サンプル事例



マウス受精卵
 作例ご提供: 大阪大学 微生物病研究所
 生体応答遺伝子解析センター
 遺伝子改変動物作成部門 特任准教授 山縣 一夫先生



トランスジェニックゼブラフィッシュのTg(isl1-GFP) 2日目の胚
 (SHR Plan Apo 1x、ズーム倍率6x、SMZ25使用)
 作例ご提供: 理化学研究所 脳科学総合研究センター
 発生遺伝子制御研究チーム 柿沼 久哉先生



基板

簡単・便利なデジタルイメージング SMZ25 SMZ18

ソフトウェアやカメラコントロールユニットと組み合わせて、効率的に画像取得

SMZ25/SMZ18は、画像統合ソフトウェアNIS-Elementsと組み合わせることにより、対物レンズなど各種顕微鏡情報の検出や電動ユニットの顕微鏡操作ができ、効率的に画像取得が行えます。



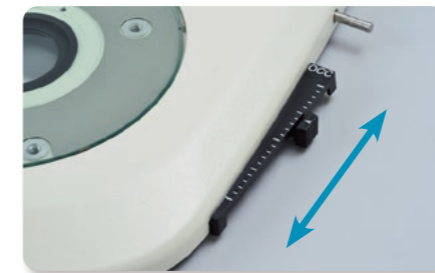
各種情報検出 / 制御対応表	○: 情報検出・制御が可能 ○: 情報検出のみ可能	
	SMZ25+NIS-Elements	SMZ18+NIS-Elements
	・電動フォーカスユニット ・電動蛍光装置(コントロールボックスA)	・マニュアルフォーカスユニット ・マニュアル蛍光装置(中継ボックス+コントロールボックスB)
ズーム倍率	○	○
フォーカス	○	—
対物レンズ(レボルバー付き)	○	○
透過LED照明スタンド(ON/OFF、光量調整)	○	○
蛍光用照明装置(光量調整)	○	○
蛍光フィルター	○	○

上記以外の組み合わせについては別途お問い合わせください。
 ※NIS-Elements L/F(フリーパッケージ)は情報検出・制御に対応していません。NIS-Elements D/Br/Arをご使用ください。

快適操作で作業効率向上

簡単操作のOCC照明 SMZ25 SMZ18

薄型LED透過ベースにはOCC照明を内蔵。ガラスやフィルムなど透明サンプルのパターンやキズ、表面の凹凸などのコントラストを強調する事ができます。



スライドレバーを前後に動かすだけの簡単操作。目盛り付きのため、再現も容易。OCC遮光板の挿入方向が前方から/後方からと二通りのため、コントラストの付き方を変えて観察ができます。

OCC照明の比較画像(フィルム)



OCC照明とは・・・

Oblique Coherent Contrastの略で、Nikonが開発した斜光照明。真下から光を当てる通常の透過照明に対して、斜め方向から光を当てることで、無色透明な標本構造のコントラストを上げる照明方法です。

使いやすさを追求したリモートコントローラー SMZ25

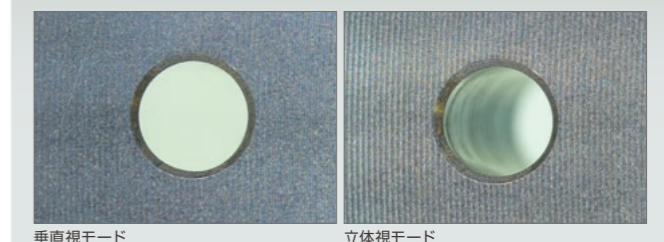
ズームとフォーカスを電動化し、接眼レンズをのぞきながら手で快適に操作可能。フォーカスノブが左右両方に付いているので、どちらの手でもオペレーション・顕微鏡操作を行えます。



画像撮影に最適な垂直視切り替え SMZ25 SMZ18

「状態検出レボルバー P2-RN12」の使用時に、レボルバーの簡単操作でステレオポジション(立体視モード)とモノポジション(垂直視モード)を切り替えることができます。

垂直視/立体視モードの比較画像



システム実体顕微鏡

SMZ1270/1270i SMZ800N



進化し続ける実体顕微鏡のスタンダード

高倍率・高ズーム比、優れた色収差補正など卓越した光学性能と快適な操作性を両立。
平行光学系の特徴である拡張性を生かし、幅広いアプリケーションに対応するスタンダードモデル。

クラス最高のズーム比

- ズーム比はクラス最高の 12.7:1 (0.63×-8×)
(SMZ1270/1270i)
- 明るくムラのない新開発 WF 対物レンズシリーズ

簡単操作、より身近なデジタルイメージング

- 倍率情報をデジタルカメラコントロールユニットで自動検出 (SMZ1270i)
- レボルバー搭載により、スムーズな倍率切替と垂直視観察を実現
- 俯角の選べる鏡筒や薄型スタンドによる快適観察

優れた色収差補正

- アポクロマート/セミアポクロマート光学系によるシャープな画像

多彩なアクセサリによる高い拡張性

- 鏡筒やスタンドなど、上位機種と同等のアクセサリをスタンダードクラスにもご用意



SMZ1270

クラス最大のズーム比を実現した実体顕微鏡のスタンダードモデル



SMZ1270i

SMZ1270に状態検出機能を搭載したモデル

(写真は傾角三眼鏡筒・レボルバーセット)



SMZ800N

基本性能、操作性がアップしたコストパフォーマンスモデル

クラス最高のズーム比

広い倍率範囲

SMZ1270/1270iはクラス最高のズーム比 12.7:1 (0.63× - 8×) を実現。スクリーニング作業に有効な 35mm ペトリディッシュ全体の観察* から、細胞組織の観察が必要とされる高倍率観察までを 1 台でカバーします。

*1×対物レンズ使用、最低ズーム倍率時



SMZ1270/1270iは35mmディッシュの全体像が観察可能

SMZ1270/1270i広い観察範囲

作例：セナガアナバチ



ズーム0.63×

ズーム8×

SMZ800Nはズーム範囲を1× - 8×と高倍率側に拡大し、かつNAを高くした事で、より高精細な観察像が得られます。ズーム最大時に640本/mm (ED Plan Apo 2×/WF 対物レンズ使用) の高い解像力を実現しました。

SMZ800N解像力向上



SMZ800N

従来製品

新開発の対物レンズ

新開発のWF対物レンズシリーズにより、SMZ1270/1270iの低倍率観察時においても視野全体に明るくムラのない像が得られます。新たに0.75×対物レンズを追加したことにより、装置組込用途においても倍率と作動距離の選択肢が広がりました。



優れた色収差補正

SMZ1270/1270iはズームボディにアポクロマート光学系、SMZ800Nはセミアポクロマート光学系を採用し、高レベルな色収差補正を達成。これにより、輪郭に色付きのないシャープな観察像が得られます。



アポクロマート光学系 (SMZ1270+Plan Apo 1×で撮影)

従来製品

Parallel-optics type

簡単操作、より身近なデジタルイメージング

デジタルカメラとの連携 SMZ1270i

SMZ1270iは、画像ソフトウェアNIS-Elementsを使用して、ズーム倍率・対物レンズ情報*を検出可能です。倍率情報に合わせて計測値やスケールが自動的に変更され、常に正確な値が表示されます。また、撮影条件として倍率情報も記録する事が可能です。

*状態検出レボルバー P-RNI2との組み合わせ時

DSシリーズカメラ

SMZ1270i+状態検出レボルバー

画像ソフトウェア NIS-Elements

- ズーム倍率・対物レンズ情報の検出
- キャリブレーションの自動変更

常に正確なスケールを表示

*NIS-Elements L/F(フリーパッケージ)は情報検出・制御に対応しておりません。NIS-Elements D/Br/Arをご使用ください。

対物レンズ簡単切替えと垂直視観察

レボルバーの使用により対物レンズの切替えが簡単に行えます。また、垂直視観察が可能のため、スルーホール底部の撮影、正確な簡易計測、及びズレのない全焦点画像撮影ができます。

垂直視観察

レボルバーなし

垂直視

長さ = 4986.16 µm

快適な姿勢で観察

自然な姿勢で楽に観察できるよう、さまざまな俯角の鏡筒をご用意。観察者の体格に合わせて最適なアイレベルが得られます。また、プレーンスタンドやLED透過照明スタンドは薄型設計のため、試料の操作や交換が楽に行えます。

観察姿勢図

200mm

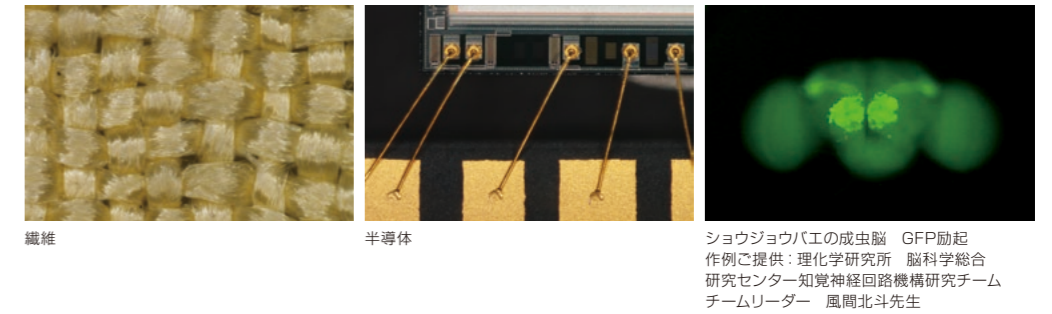
俯角20°

434mm

LED透過照明スタンドおよびファイバー透過照明スタンドは、観察作業中にフォーカス調整が手元のダイヤルで行えます。

多彩なアクセサリーによる高い拡張性

従来のアクセサリーに加え、三眼鏡筒や薄型LEDスタンドなど上位機種と同等のアクセサリーが使用できるようになりました。さまざまなアプリケーションに対応する照明装置により、研究・開発分野の多様なご要望に最適な組み合わせを提供します。



OCC照明

透過明視野照明

LED透過照明スタンドおよびファイバー透過照明スタンドは、OCC照明の陰影の付き方を簡単に調整できます。

OCC照明は透明な試料のコントラストを強調して観察することができます。

作例: パフンウニ2細胞期

	SMZ1270	SMZ1270i	SMZ800N
光学系	平行系(ズーム変倍式)		
ズーム比	12.7 : 1		8 : 1
ズーム範囲	0.63~8×(ストップ位置: 0.63/1/2/3/4/6/8×)		1~8×(ストップ位置: 1/2/3/4/6/8×)
総合倍率	3.15~480×(接眼および対物レンズの組み合わせによる) (同軸落射照明装着時: 15~540×)		5~480×(接眼および対物レンズの組み合わせによる) (同軸落射照明装着時: 22.5~540×)
鏡筒	俯角: 20°(双眼鏡筒P-B)/0~30°(傾角三眼鏡筒P-TERG100/P-TERG50)/10°(三眼鏡筒P-T100)		
接眼レンズ (視度補正機構付き)	C-W10×B(視野数22)、C-W15×(視野数16)、C-W20×(視野数12.5)、C-W30×(視野数7)		
対物レンズ	Plan Apo 0.5×/WF、Plan Apo 0.75×/WF、Plan Apo 1×/WF、ED Plan 1.5×/WF、ED Plan 2×/WF		Plan Apo 0.5×/WF、Plan Apo 0.75×/WF、Plan Apo 1×/WF、ED Plan 1.5×/WF、ED Plan 2×/WF、Plan 1×、ED Plan 0.75×、Acho 0.5×
作動距離	70mm(Plan Apo 1×/WF使用時)		78mm(Plan 1×使用時)
質量	約9.8kg(双眼鏡筒P-B+LED透過照明スタンドP-DSL32の組み合わせ)	約11.9kg(傾角三眼鏡筒P-TERG+LED透過照明スタンドP-DSL32の組み合わせ)	約6.8kg(双眼鏡筒P-B+プレーンスタンドC-PSNの組み合わせ)

*組み合わせには制限があります。詳しくはシステムダイアグラム(P26-27)をご参照ください。

寸法図

SMZ1270セットの場合
SMZ1270+双眼鏡筒P-B+Plan Apo 1×/WF+プレーンスタンドP-PS32

SMZ1270iセットの場合
SMZ1270i+傾角三眼鏡筒P-TERG+Plan Apo 1×/WF+状態検出レボルバーP-RNI2+LED透過照明スタンドP-DSL32

SMZ800Nセットの場合
SMZ800N+双眼鏡筒P-B+Plan 1×+プレーンスタンドC-PSN

単位: mm

内斜系実体顕微鏡

SMZ745/745T

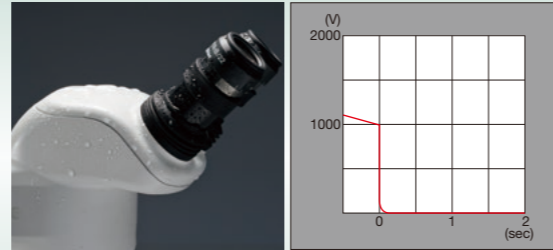
クラス最高の7.5倍ズームと115mmの作動距離。
モニター観察／撮影ニーズに応える三眼鏡筒モデルも用意。

- ズーム比はクラス最高の7.5倍。ズーム範囲0.67～5×の広範囲な観察が行えます。
- 高倍率／高ズーム比ながら、115mmの長作動距離を実現。
- 撮影／モニタリングニーズに応える、三眼タイプのSMZ745Tを用意。観察と撮影の光路切替はワンタッチでOKです。顕微鏡用デジタルカメラDSシリーズ、USB接続のCCDカメラが装着可能で、モニターでの観察、撮影が容易に行えます。



現場に強い、安心構造「A3(エー・スリー)システム」

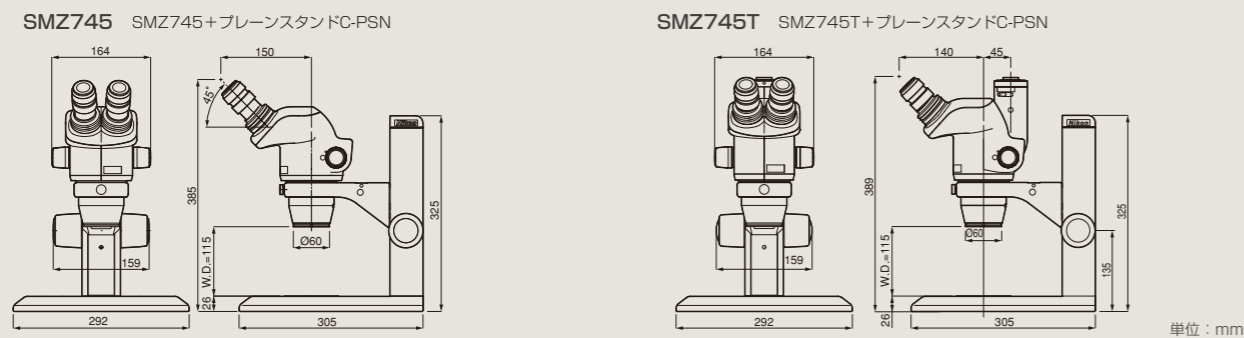
- Air-tight** **SMZ745**
接合部の気密性を高め、ゴミ、オイルミスト、水滴などの侵入を防止する「エアタイト」構造。
エアタイト：JIS防水保護等級1級(IPX1)
- Anti-fungal** **SMZ745** **SMZ745T**
高温多湿の環境での使用にも安心な、ニコン独自のカビ防止処理。
- Anti-electrostatic (ESD)** **SMZ745** **SMZ745T**
顕微鏡にチャージされた静電気を速やかに放電し、歩留まり向上に貢献する帯電防止機構。放電性能：1000～10V、0.2秒以内



主な仕様

	SMZ745	SMZ745T
光学系	内斜系(ズーム変倍式)	内斜系(ズーム変倍式)、三眼鏡筒
ズーム比	7.5:1	
ズーム範囲	0.67×～5×(ストップ位置:0.67/1/2/3/4/5×)	
総合倍率	3.35～300×(接眼レンズおよび補助対物レンズの組合せによる)	
直筒		0.55×レンズ内蔵、2/3型CCD以下対応
鏡筒	俯角:45° 眼幅調整範囲:52～75mm	
接眼レンズ(視度補正機構付き)	C-W10×B(視野数22)、C-W15×(視野数16)、C-W20×(視野数12.5)、C-W30×(視野数7)	
補助対物レンズ	G-AL0.5×(作動距離211mm)、G-AL0.7×(作動距離150mm)、G-AL1.5×(作動距離61mm)、G-AL2×(作動距離43.5mm)、G-AL ERG 0.77～1.06×(作動距離102～48mm)	
作動距離	115mm(標準組合せ時)	
エアタイト	JIS防水保護等級1級(IPX1)	
質量	鏡体約1.6kg	鏡体約1.8kg

寸法図



内斜系実体顕微鏡

SMZ445/460

コストパフォーマンスを追求した実体顕微鏡。

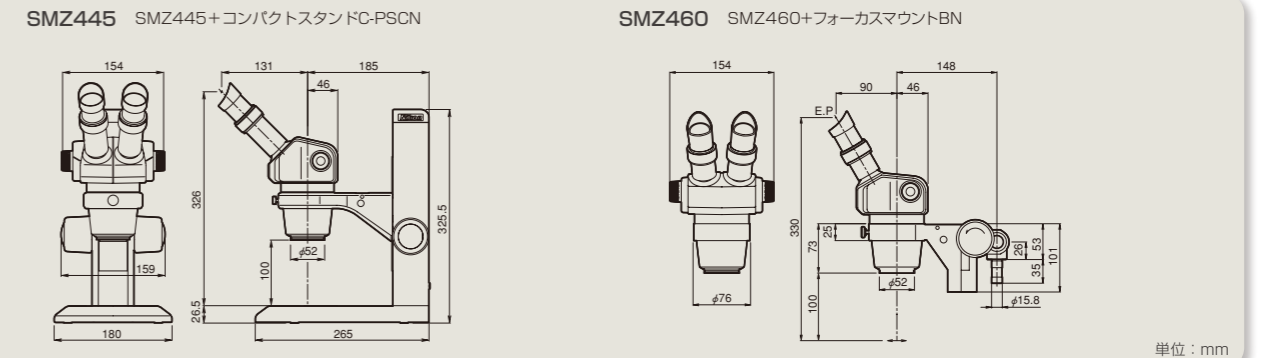
- SMZ445(俯角45°)と、装置組み込みに最適なSMZ460(俯角60°)の2種類をラインナップ。
- コンパクトな設計に加え、ポロミラーの採用で光学系の軽量化を実現。
- ESD対策により、静電気による試料の損傷も防ぎます。



主な仕様

	SMZ445	SMZ460
光学系	内斜系(ズーム変倍式)	
ズーム比	4.4:1	4.3:1
ズーム範囲	0.8～3.5×	0.7～3×
総合倍率	8～35×(接眼レンズ、補助対物レンズの交換により4～70×)	7～30×(接眼レンズ、補助対物レンズの交換により3.5～60×)
鏡筒	俯角:45° 眼幅調整範囲:54～75mm 視度補正機構付き:両眼共	俯角:60° 眼幅調整範囲:54～75mm 視度補正機構付き:両眼共
接眼レンズ	Z445 E10×B(視野数21)、Z445 E15×B(視野数14)、Z445 E20×B(視野数12)	
補助対物レンズ	SM AL0.5×(作動距離181mm)、SM 0.7×(作動距離127.5mm)	
作動距離	100mm(標準組み合わせ時)	
質量	鏡体約1.0kg	鏡体約1.1kg

寸法図



内斜系実体顕微鏡

SMZ

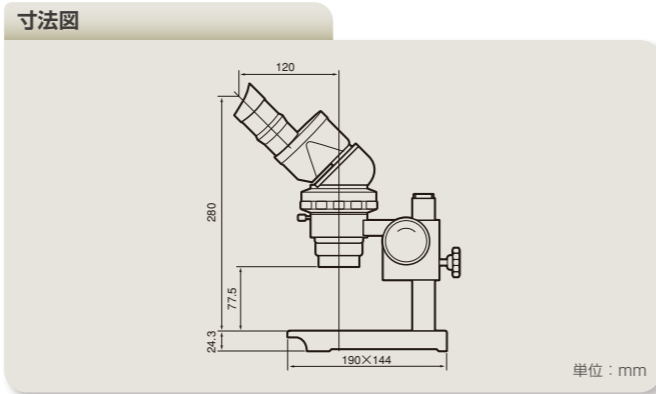
ズーミング対物レンズ系を組込んだ実体顕微鏡。

- ズーミングリングを水平（回転角 90°）に設置したコンパクトな設計。
- 俯角は 45°。快適に確実な観察が行えます。



SMZ (クレンメルはオプション)

主な仕様	
光学系	SMZ 内斜系（ズーム変倍式）
ズーム比	5:1
ズーム範囲	0.8~4x
総合倍率	8~60x（接眼レンズ・補助対物レンズの交換により4.8~120x）
鏡筒	俯角：45° 眼幅調整範囲：56~75mm
接眼レンズ	SM E10×A（視野数23）、Z445 E15×B（視野数14）、Z445 E20×B（視野数12）、C-W30x（視野数7）
補助対物レンズ	AL5（0.6x：作動距離103mm）、AL7（0.8x：作動距離95mm）
作動距離	77.5mm（標準組み合わせ時）
質量	鏡体約1.6kg、スタンド約1.9kg



ネイチャースコープ「ファールシリーズ」

ファール／ファールミニ

どこにでも気軽に持ち運べる、文庫本サイズの携帯用実体顕微鏡。

主な仕様		ファール	ファールミニ
光学系		固定倍率式（20x）	
鏡筒		上下左右正立像、右眼視度調節式、眼幅調節56~72mm	上下左右正立像、右眼視度調節式、眼幅調節51~72mm
電源		リチウム電池CR123Aタイプ、電池寿命約1時間（20°）	—
焦点範囲		設置面より上方50mmまで	設置面より上方42mmまで
大きさ（観察時）		184~238（H）×94（D）×100（W）mm	156~202（H）×89（D）×90（W）mm
質量		約610g（電池を除く）	約395g



多種多様な実体顕微鏡観察のニーズに応える SMZ25/SMZ18 専用アクセサリ。

ベースユニット・フォーカスユニット・スタンド／フォーカスマウント

ベースユニット

操作部（光量調整、スイッチオン／オフ）をベース前面に集中配置することで、操作性をより向上させました。

ファイバー照明用ベース

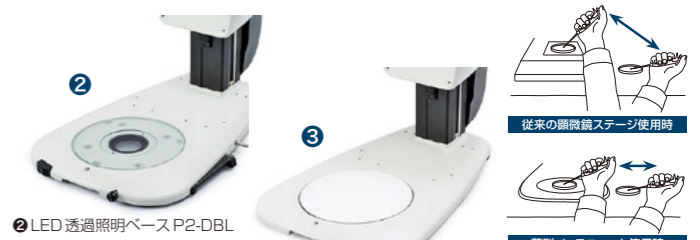
従来のファイバー照明装置は、ハロゲン／LEDのいずれかの光源をお選びいただけます。



①ファイバー透過用ベース P2-DBF

薄型ベース

超薄型構造が特長のLED透過照明ベースとプレーンベースはデスクとの高低差が少ないため、ディッシュ交換やマニピュレーションなど、観察に伴う作業率のアップに貢献します。



②LED透過照明ベース P2-DBL

③プレーンベース P2-PB



フォーカスユニット

ベースと組み合わせるフォーカスユニットは、手動／電動の2種類からお選びいただけます。



①電動フォーカスユニット P2-MFU MOT

②フォーカスユニット P2-FU

スタンド／フォーカスマウント SMZ18

SMZ18は、フォーカスマウントの使用により各種スタンドに装着が可能です。



①フォーカスマウント P2-FMDN

②プレーンスタンド P-PS32

③LED透過照明スタンド P-DSL32

④ファイバー透過照明スタンド P-DSF32

対物レンズ SHR Plan Apoシリーズ

高い解像力と広い視野を誇るSHR Plan Apoシリーズをご用意。平坦性に優れ、色収差を高いレベルで補正します。全てのレンズで同焦点がとれているので対物レンズの切り替えも快適。新型マウントの採用により、取り付け／取り外しの操作も安全・簡単に行えます。



①SHR Plan Apo 0.5x

③SHR Plan Apo 1.6x

②SHR Plan Apo 1x

④SHR Plan Apo 2x

		SHR Plan Apo 0.5x	SHR Plan Apo 1x	SHR Plan Apo 1.6x	SHR Plan Apo 2x
最大開口数 (NA)	SMZ25	0.078	0.156	0.25	0.321
	SMZ18	0.075	0.15	0.24	0.3
作動距離		71mm	60mm	30mm	20mm
補正環		—	—	—	0~3mm 水深
対応透過波長		380~700nm			

鏡筒

傾角三眼鏡筒を2種類、低アイレベル三眼鏡筒を1種類をご用意しました。すべての鏡筒にカメラポートを備えているため、顕微鏡用デジタルカメラ Digital Sightシリーズとの組み合わせで画像撮影が可能です。



- ① 傾角三眼鏡筒 P2-TERG100 (光路切替比 100 : 0/0 : 100)
- ② 傾角三眼鏡筒 P2-TERG50 (光路切替比 100 : 0/50 : 50)
- ③ 低アイレベル三眼鏡筒 P2-TL100 (光路切替比 100 : 0/0 : 100)

レボルバー/フォーカスマウントアダプター

対物レンズを2本取り付けられる状態検出レボルバーと、対物レンズを1本のみ使用する場合に取り付けるフォーカスマウントアダプターの2種類をご用意しています。



- ① 状態検出しレボルバー P2-RNI2
- ② フォーカスマウントアダプター P2-FM

ステージ

ベースユニットに取り付け可能な、移動量6×4インチ(150×100mm)のXY移動ステージです。画像ソフトウェアとの組み合わせで、大きな標本の画像取得がスムーズに行えます。スライディングステージやティルティングステージなどもご用意しております。



ステージP-SXY64

コントローラー

顕微鏡操作を接眼レンズをのぞきながら全て手元で行えるリモートコントローラー、足元で顕微鏡操作、画像取得を行えるフットスイッチ/フォトリリースをご用意しました。



リモートコントローラー P2-RC

- ① フォトリリース AZ-PCR
- ② フットスイッチ AZ-FW

暗視野観察アクセサリ

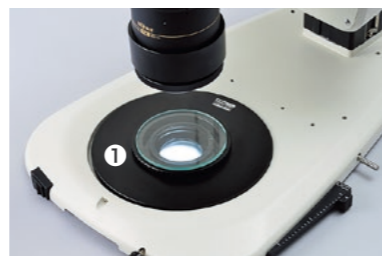
各ベース/スタンドに置くだけで暗視野観察が可能になります。



- ① LED透過暗視野ユニット P-DF2
- ② 遮光カバー

偏光観察アクセサリ

アナライザーは対物レンズ側に、ポライザーはステージ側に取り付けて使用します。



- ① 透過偏光装置 P2-POL

落射蛍光照明セット

電動落射蛍光セット

蛍光ターレットをリモートコントローラー(または画像統合ソフトウェアNIS-Elements)で切り替え可能です。



SMZ25との組み合わせ例

- ① 電動落射蛍光装置 P2-EFLM
- ② 遮光板 (本体付属)
- ③ 蛍光フィルターキューブ P2-EFL GFP-B/GFP-L/RFP
- ④ 明視野フィルターキューブ P2-EFLBF
- ⑤ コントロールボックス A P2-CTLA
- ⑥ リモートコントローラー P2-RC
- ⑦ 同軸照明用 1/4 波長板 (P2-CIA QL 1x/0.5x)

ファイバー照明セット

フレキシブルダブルアームファイバー照明セット

標本に合わせて、ファイバーの高さや照明角度を自由に変えられるダブルアームファイバー照明です。ファイバーホルダーは可変式なので、最適な位置で簡単に固定できます。

- ① フレキシブルダブルアームファイバー照明装置 C-FDF
- ② ファイバーホルダー C-FIDH
- ③ ファイバー用LED光源 C-FLED2



SMZ18との組み合わせ例

手動落射蛍光セット

高性能な落射蛍光照明に、お手軽な手動版をご用意しています。



SMZ18との組み合わせ例

- ① 落射蛍光装置 P2-EFLI
- ② 遮光板 (本体付属)
- ③ 蛍光フィルターキューブ P2-EFL GFP-B/GFP-L/RFP
- ④ 明視野フィルターキューブ P2-EFLBF
- ⑤ コントロールボックス B P2-CTLB
- ⑥ 同軸照明用 1/4 波長板 (P2-CIA QL 1x/0.5x)

リングファイバー照明セット

写真撮影に有効な反射照明装置。SHR Plan Apo 1×とSHR Plan Apo 0.5×で使用可能です。

- ① リングファイバー照明装置 P2-FIR
- ② ファイバー用LED光源 C-FLED2



SMZ18との組み合わせ例

同軸照明装置

標本面からの反射光を観察するための装置です。標本に厚みがある場合の無影撮影に適しています。

- ① 同軸落射照明装置 P2-CI
- ② ファイバー用LED光源 C-FLED2
- ③ 同軸照明用 1/4 波長板 P2-CIA QL 1x P2-CIA QL 0.5x



SMZ18との組み合わせ例

LEDリング照明装置

白色LEDは付属の調光ダイヤルにより調光可能です。

- ① LEDリング照明装置 P2-FIRL2



SMZ18との組み合わせ例

実体観察の現場をサポートする、豊富に取り揃えたアクセサリ。



Plan Apo WFシリーズ

対物レンズ

高NA/高解像力で平坦性・色収差補正に優れ、広視野観察に対応したPlan Apo WFシリーズをはじめ、各種の倍率・作動距離のレンズが選択可能です。

SMZ1270/1270i SMZ800N



- ① Plan Apo 0.5x/WF
- ② Plan Apo 0.75x/WF
- ③ Plan Apo 1x/WF
- ④ ED Plan 1.5x/WF
- ⑤ ED Plan 2x/WF

対物レンズ	作動距離 (mm)	ズーム倍率	NA	実視野*1	
Plan Apo	0.5x/WF	0.63x	0.0095	69.8	
		8x	0.0525	5.5	
	0.75x/WF	0.63x	0.0143	46.6	
		8x	0.0788	3.7	
1x/WF	70	0.63x	0.0190	34.9	
		8x	0.1050	2.8	
ED Plan	1.5x/WF	0.63x	0.0285	23.3	
		8x	0.1575	1.8	
	2x/WF	35	0.63x	0.0380	17.5
			8x	0.2100	1.4

*1 接眼レンズC-W10xBの時

SMZ800N



- ① Achro 0.5x
- ② ED Plan 0.75x
- ③ Plan 1x

対物レンズ	作動距離 (mm)	ズーム倍率	NA	実視野*1
Achro	0.5x	1x	0.0145	44
		8x	0.0525	5.5
ED Plan	0.75x	1x	0.0218	29.3
		8x	0.0788	3.7
Plan	1x	1x	0.0290	22
		8x	0.1050	2.75

*1 接眼レンズC-W10xBの時

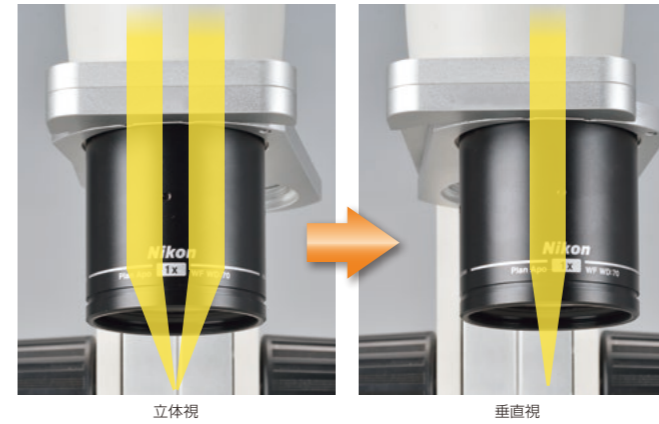
補助対物レンズ

顕微鏡	補助対物レンズ	作動距離 (mm)
SMZ745/745T	G-AL ERG 0.77~1.06x	102~48
	G-AL 0.5x	211
	G-AL 0.7x	150
	G-AL 1.5x	61
	G-AL 2x	43.5

顕微鏡	補助対物レンズ	作動距離 (mm)
SMZ445/460	SM AL0.5x	181
	SM AL0.7x	127.5
SMZ	AL5	103
	AL7	95

レボルバー

2本の対物レンズが装着できるレボルバーです。簡単操作で立体視モード/垂直視モードの切替えもおこなえるため、像の傾きの観察が可能です。



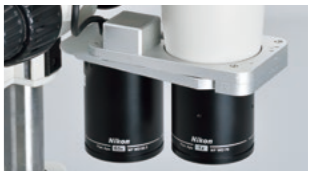
レボルバー P-RN2 SMZ1270/1270i SMZ800N

2本の対物レンズを簡単に切り替えることができ、より広い倍率範囲を楽に観察できます。



状態検出レボルバー P-RN12 SMZ1270i

状態検出機能を搭載したSMZ1270i用レボルバーです。



鏡筒/アイレベルライザー

SMZ1270/1270i SMZ800N

自然な姿勢で快適に観察できます。俯角の異なる多彩な鏡筒により、中間鏡筒や照明装置の装着時にも最適なアイレベル・俯角が確保できます。三眼鏡筒は、カメラ搭載用ポートを備えています。

双眼鏡筒 P-B

俯角は、背筋が伸びた自然な検鏡姿勢で観察できる20°に設定。長時間の観察における疲労を軽減します。



傾角三眼鏡筒 P-TERG100/P-TERG50

観察者の体格や中間鏡筒に応じて、俯角を0°~30°に調整できます。観察：カメラの光路比は100:0/0:100 (P-TERG100)、100:0/50:50 (P-TERG50)に切り替え可能です。



傾角三眼鏡筒P-TERG100

三眼鏡筒 P-T100

接眼部を180°回転してアイレベルを約106mm上げることができます。観察：カメラの光路比は100:0/0:100に切替可能です。



アイレベルライザー P-IER

顕微鏡本体と鏡筒の間に装着することにより、25mm単位で簡単にアイレベルを上げることが可能です。



中間鏡筒

SMZ1270/1270i SMZ800N

顕微鏡本体と鏡筒の間に各種の中間鏡筒を挿入することが可能です。

ビームスプリッター S2 P-IBSS2

TV直筒やカメラアダプターを装着することで、デジタルカメラを搭載可能。双眼鏡筒のセットでも写真撮影が行えます。左接眼：右接眼：カメラの光路比は100:100:0/100:50:50に切り替えることができます。

ティーチングヘッド装置 P-THSS

ティーチングヘッド側の接眼レンズで顕微鏡と同一視野を観察できるため、教育用に最適です。視野内の任意の場所を指し示すことのできるポインターもご用意。

描画装置 P-IDT

同一視野内で観察像と描画像を重ねて見ることができるため、観察像をなぞることで簡単に試料のスケッチが可能です。描画像への光路を遮断するスイッチも装備。

ステージ

試料の移動がスムーズに行える各種のステージをご用意。視野を滑らかに確実に変更することができます。

透過スライディングステージ C-SSL

透過照明観察に使用します。ステージの端を軽く押すだけで試料をスムーズに移動できます。移動範囲φ38mm以内。



SMZ1270/1270i SMZ800N
SMZ745/745T SMZ445/460

*SMZ25/18にもお使いいただけます。

ティルトリングステージ C-TRS

ステージ部を水平から30°の範囲で全方向に傾けることが可能です。試料の滑り止めシートを採用。



SMZ1270/1270i SMZ800N
SMZ745/745T SMZ445/460
SMZ

*SMZ25/18にもお使いいただけます。

各種観察アクセサリ

透過照明や落射照明を利用したさまざまな観察装置をご用意。通常の照明方法では観察が難しい試料に対応します。

落射蛍光照明装置 P-EFL

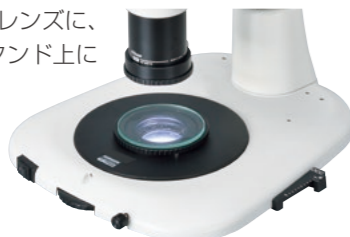
フィルターキューブを最大4個まで搭載可能。フライアイレンズの採用により、視野周辺部まで明るい観察像が得られます。

SMZ1270/1270i
SMZ800N



偏光装置 C-POL

アナライザー（検光子）を対物レンズに、ポライザー（偏光子）をスタンド上に搭載して使用します。



SMZ1270/1270i
SMZ800N
SMZ745/745T

スライディングステージ2型

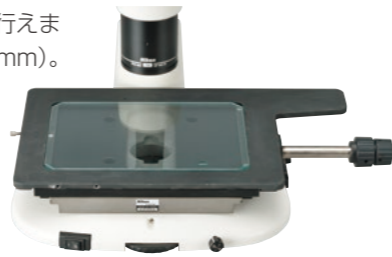
反射照明観察に使用します。ステージの端を指先で軽く押すだけで、試料を載せたまま、任意の方向に滑らかに動かします。移動範囲φ40mm以内。



SMZ1270/1270i SMZ800N
SMZ745/745T SMZ445/460
SMZ

ステージ P-SXY64

XY方向への視野の移動が行えます（ストローク：150x65mm）。AZ100用各種ステージアダプターにより多彩な試料に対応します。透過照明、反射照明のどちらにも使用可能。



SMZ1270/1270i SMZ800N
SMZ745/745T SMZ445/460

同軸落射照明装置 P-CI

平行系実体顕微鏡用の同軸落射照明。観察面全体に明るい照明が得られます。

*同軸照明用 1/4 波長板を併用

SMZ1270/1270i SMZ800N



LED 透過暗視野ユニット P-DF2

光源に白色LEDを採用。スタンド上にユニットを載せるだけで簡単に暗視野観察が可能です。

SMZ1270/1270i
SMZ800N
SMZ745/745T



照明装置

リング照明装置

全方向からムラなく照明するため、視野に影を付けずに撮影が可能。電子基板などの観察に最適。



リングファイバー照明装置 C-FIR

光源外置ききのファイバー照明のため、熱が試料に伝わらず、明るい観察が可能です。

SMZ1270/1270i SMZ800N
SMZ745/745T SMZ445/460
SMZ



LEDリング照明装置 LMS100x60-15W

色温度が一定（6500±500K）。調光ダイヤルを本体に装備。カバーは2種類装備。帯電防止仕様。

SMZ1270/1270i SMZ800N
SMZ745/745T SMZ445/460
SMZ



LEDリング照明装置 SM-LW6 1 Ji4

クリアー、拡散、乳白色の3タイプのカバーを装備。帯電防止仕様。

SMZ1270/1270i SMZ800N
SMZ745/745T SMZ445/460
SMZ

*リング照明装置の取り付けには、別途 G-OBA60 アダプターが必要です。

4方向LEDリング照明装置



4方向LEDリング照明装置 SM-LW4-S4

調光ユニットのボタンスイッチで4方向それぞれオン&オフ照射切り替えが可能です。

SMZ1270/1270i SMZ800N SMZ745/745T
SMZ445/460 SMZ

*リング照明装置の取り付けには、別途 G-OBA60 アダプターが必要です。

アーム照明装置



ダブルアームファイバー照明装置 C-FID2

光源の熱を試料に伝えないファイバー照明。アームは任意の形で固定できるため、照明方向や角度を自由に調整可能です。

SMZ1270/1270i SMZ800N
SMZ745/745T SMZ445/460
SMZ



フレキシブルダブルアームファイバー照明装置 C-FDF

光源の熱を試料に伝えないファイバー照明。ファイバーホルダーを使用して、ファイバーを任意の位置・角度で保持できます。

SMZ1270/1270i SMZ800N
SMZ745/745T SMZ445/460

同軸落射照明装置

金属研磨サンプルや半導体ウェハーなどフラットで高反射率の試料を、明視野で観察する際に最適。

LED 同軸落射照明装置 G-ICIL

内斜系実体顕微鏡用の同軸落射照明。同軸落射照明と鏡体後方からの斜光照明の切替えや同時使用が可能です。

SMZ745/745T

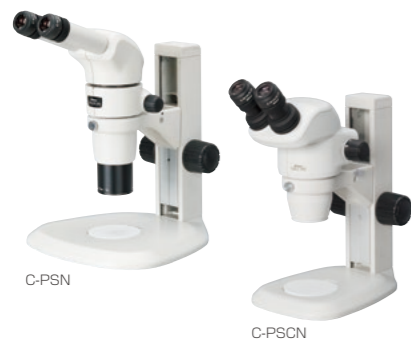


LED 落射照明装置 C-LSL2

ブレンスタンドC-PSN/コンパクトスタンドC-PSCNに取り付けて、鏡体後方から照明角度を簡単に調節可能です。スタンドに取り付けて任意の位置で固定できる2種類のアームをご用意。

SMZ1270/1270i SMZ800N SMZ745/745T
SMZ445/460

スタンド



プレーンスタンド C-PSN/ コンパクトスタンド C-PSCN

試料の操作が楽な薄型設計。手を置きやすく快適に作業できます。C-PSCNはベース部がより小さく場所をとりません。



プレーンスタンド P-PS32

薄型設計に加えて、ステージプレートがφ180mm、支柱と光軸の間が160mmと大型なので、快適に作業できます。



ハイブリッドLEDスタンド C-LEDS

薄型軽量ながら反射・透過照明観察が1台で可能。照明一体型なので広い作業スペースを確保できます。両照明の同時使用も可能。

タイプ	反射専用	反射専用	反射/透過型
透過照明方法	-	-	明視野照明/落射斜光照明
内蔵フィルター	-	-	-
微動フォーカスタイヤル	-	-	-
観察倍率	全対物レンズ、全ズーム域	全対物レンズ、全ズーム域	全対物レンズ、全ズーム域 *反射照明は使用条件により照明範囲に制限があります。
対応機種	SMZ1270/1270i SMZ800N SMZ745/745T SMZ445/460 *P-PS32はSMZ18にもお使いいただけます。		



透過照明スタンド C-DS

手を置いて作業のしやすいハンドレスト付き透過照明スタンド。LED照明ユニットC-DSL2を取り付けて使用します。



LED透過照明スタンド P-DSL32

透明な試料にコントラストをつけて観察できるOCC照明システムを搭載。作業効率の高いコンパクトで薄型のベースを採用。



ファイバー透過照明スタンド P-DSF32

明るい透過照明と試料の温度上昇抑制を両立。光源外置きのため、熱が試料に伝わらず明るい観察が可能です。

タイプ	透過型	透過型	透過型
透過照明方法	明視野照明	明視野照明/OCC照明	明視野照明/OCC照明
内蔵フィルター	-	無し ※φ45mm フィルター受けあり	NCB11、ND4、16
微動フォーカスタイヤル	-	有り	有り
観察倍率	全対物レンズ、全ズーム域	対物レンズ0.5xはズーム1.5x以上 *OCC照明は対物レンズにより使用条件が異なります。	対物レンズ0.5xはズーム1.5x以上 *OCC照明は対物レンズにより使用条件が異なります。
対応機種	SMZ1270/1270i SMZ800N SMZ745/745T SMZ445/460 *P-DSL32とP-DSF32は、SMZ18にもお使いいただけます。		

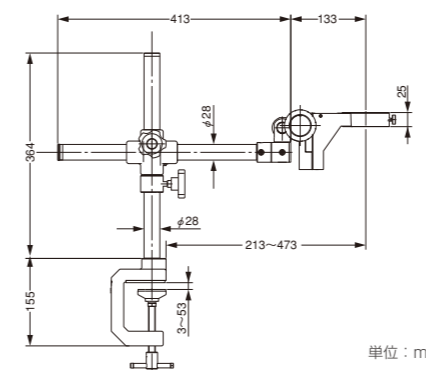
ユニバーサルスタンド/フォーカスマウント

ユニバーサルスタンド1型 G-US1A / ユニバーサルスタンド2型 G-US2

焦準スタンドに載らないような大きな試料の検鏡に便利。スタンドのアームにフォーカスマウントを介して、実体顕微鏡本体を取り付け可能です。G-US1型はテーブルクランプ型です(テーブル板の厚み3~53mmに対応)。

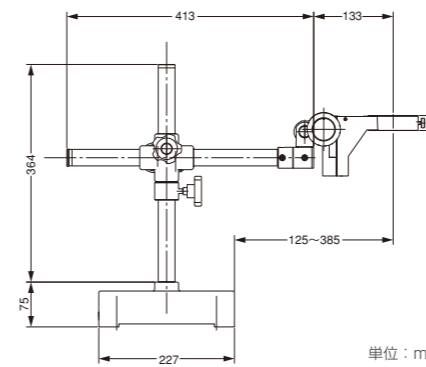
- SMZ1270/1270i/800N/SMZ745/745T/445/460には、フォーカスマウントBN C-FMBNを併用。
- SMZには、SMフォーカスマウント2とSM USアダプター G-USAを併用。
- SMZ1270/1270i/800Nには中間鏡筒の取り付けによる使用は不可です。

ユニバーサルスタンド1型G-US1A



単位: mm

ユニバーサルスタンド2型G-US2



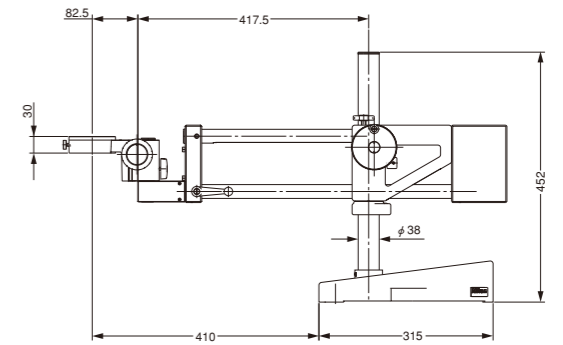
単位: mm

ユニバーサルスタンドP

大型試料の観察はもちろん、各種の中間鏡筒を取り付けた状態でも非常に安定したスタンドです。

- SMZ1270/1270i/800N/745/745T/445/460はフォーカスマウントAN C-FMANを併用。
- SMZはSMフォーカスマウント2を併用。

ユニバーサルスタンドP



上端にも下端にも取り付けられます。

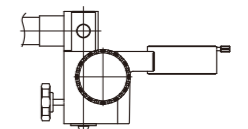
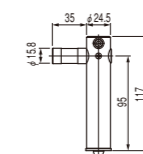
単位: mm

主な仕様

型式	ユニバーサルスタンド		
	G-US1A型	G-US2型	P
上下ストローク	G-US1A: 253mm G-US2: 254mm		229mm
左右ストローク		260mm	272mm
質量(約)	4.4kg	23.0kg	30.5kg
フォーカスマウントAN C-FMAN	-	-	○
フォーカスマウントBN C-FMBN	○	-	-
フォーカスマウントCN C-FMCN	-	-	-
SMフォーカスマウント2	○*	○*	○

○: 使用可能な組み合わせ * SM USアダプターG-USAが必要です。

SM USアダプターG-USA



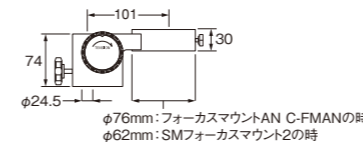
ユニバーサルスタンドにSMフォーカスマウント2を取り付けた場合

単位: mm

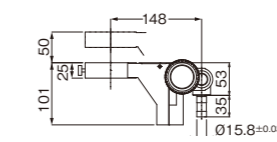
フォーカスマウント

用途に応じて各種のフォーカスマウントを用意。SMZ1270/1270i/800N/745/745T/445/460をICボンダなどの装置に組み込むためのマウントです(SMフォーカスマウント2はSMZ用)。また、ユニバーサルスタンドに取り付ける場合にも使用します。

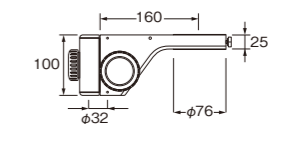
フォーカスマウント AN C-FMAN
SMフォーカスマウント2



フォーカスマウント BN C-FMBN



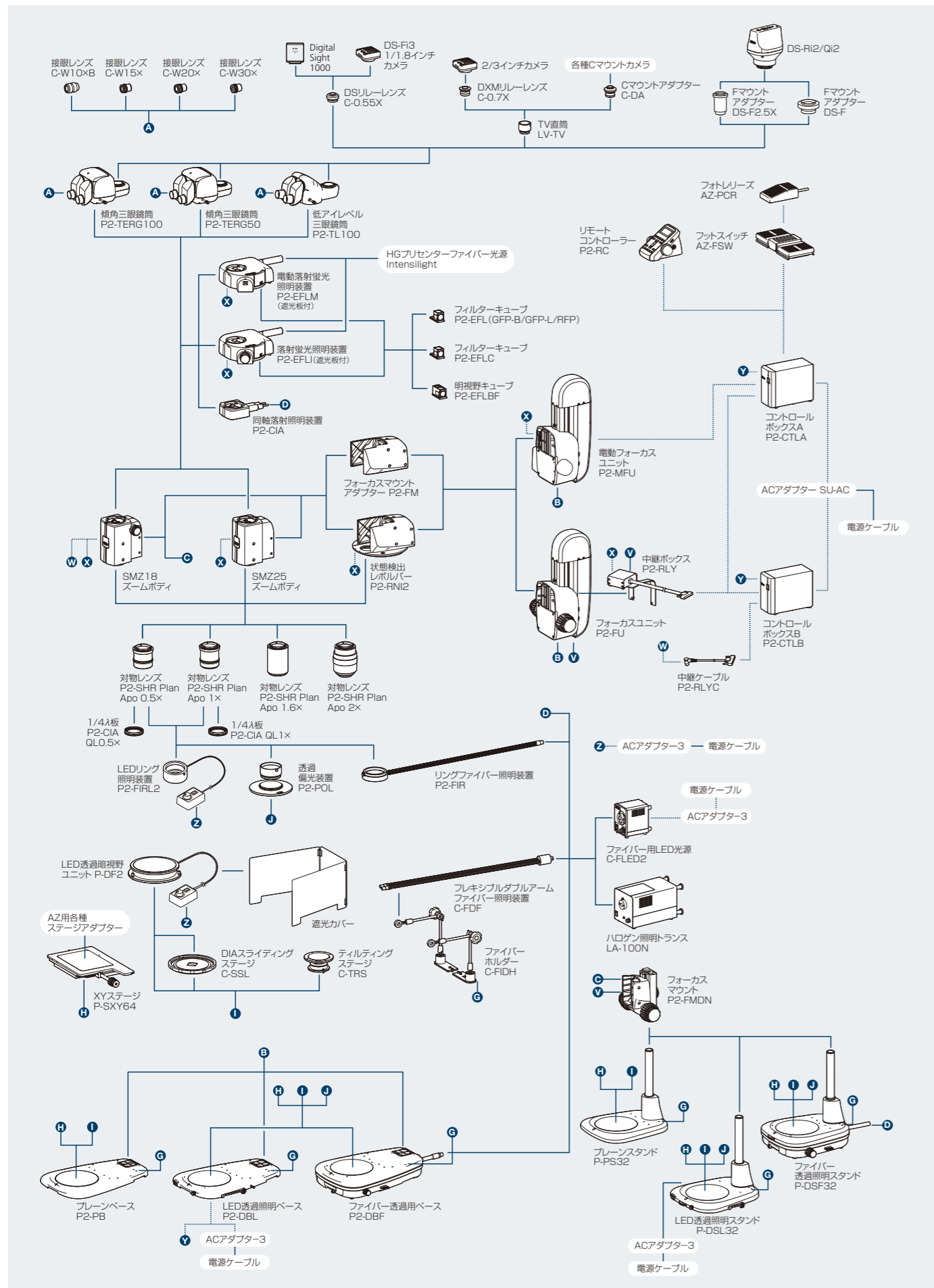
フォーカスマウント CN C-FMCN



単位: mm

	フォーカスマウントAN C-FMAN	フォーカスマウントBN C-FMBN	フォーカスマウントCN C-FMCN	SMフォーカスマウント2
焦準範囲	40mm	50mm	50mm	40mm
質量(約)	0.6kg	0.8kg	1.6kg	0.6kg
帯電防止(ESD)	○	○	-	-
適合機種	SMZ1270/1270i/800N/745/745T/445/460			SMZ

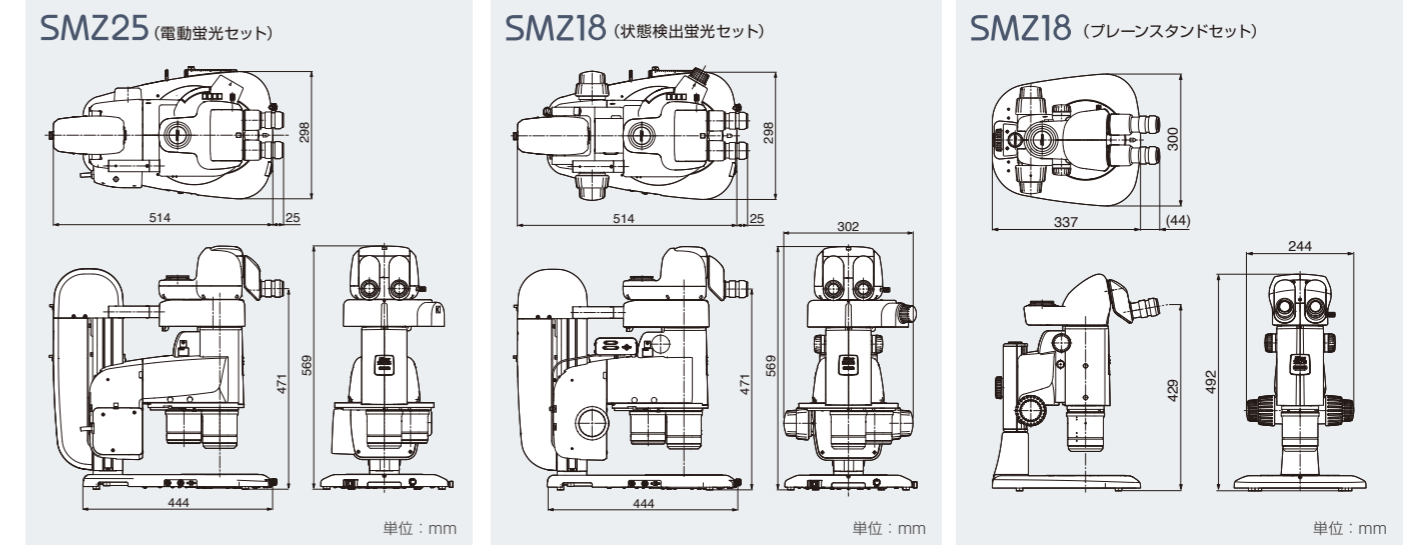
システム ダイアグラム (SMZ25/18)



仕様 / 寸法図 (SMZ25/18)

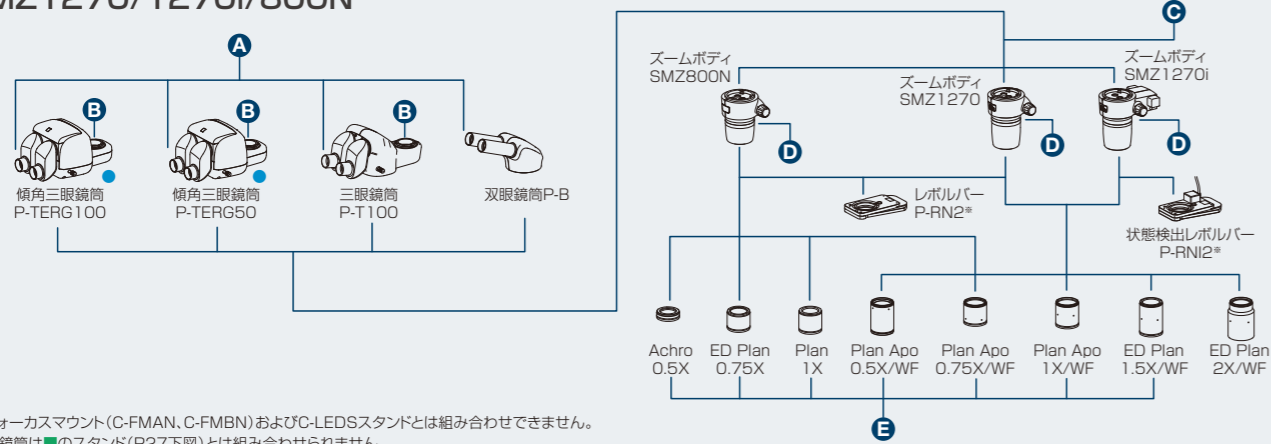
	SMZ25	SMZ18
主な仕様		
ズーム本体		
光学系	平行系(ズーム変倍式)・アポクロマート光学系	
ズーム駆動方式	電動	手動
ズーム比	25:1	18:1
ズーム範囲	0.63~15.75×	0.75~13.5× (クリックストップ: 0.75/1/2/3/4/5/6/8/10/12/13.5x)
開口絞り	本体内蔵	
対物レンズ (NA, WDmm)		
・ P2-SHR Plan Apo 2×	0.312, 20(水深0~3mm対応補正環付)	0.3, 20(水深0~3mm対応補正環付)
・ P2-SHR Plan Apo 1.6×	0.25, 30	0.24, 30
・ P2-SHR Plan Apo 1×	0.156, 60	0.15, 60
・ P2-SHR Plan Apo 0.5×	0.078, 71	0.075, 71
総合倍率 (接眼レンズ10×使用)	3.15~315倍 (対物レンズによる)	3.75~270倍 (対物レンズによる)
接眼レンズ (視野数)	・ C-W 10×(22) ・ C-W 15×(16) ・ C-W 20×(12.5) ・ C-W 30×(7)	
鏡筒 (双眼/直筒)	傾角鏡筒 P2-TERG 100(100/0.0/100) 傾角鏡筒 P2-TERG 50 (100/0.50/50) 俯角: 0°~30°	低アイレベル三眼鏡筒 P2-TL100 (100/0.0/100) 俯角: 10°
焦点部 (対物レンズ 同焦点位置からのストローク)	電動フォーカスユニット P2-MFU(上方96mm, 下方4mm) フォーカスユニット P2-FU (上方97mm, 下方5mm)	
フォーカスマウントアダプター・レボルバー	・フォーカスマウントアダプター P2-FM ・状態検出レボルバー P2-RNI2 (対物レンズ2本取付可)	・フォーカスマウントアダプター P2-FM ・状態検出レボルバー P2-RNI2 (対物レンズ2本取付可) ・フォーカスマウント P2-FMDN (P-PS32/P-DSL32/P-DSF32スタンド組合わせ時使用)
ベース/スタンド	・ブレンベース P2-PB ・LED透過照明ベース P2-DBL (OCC照明内蔵) ・ファイバー透過照明ベース P2-DBF ・ブレンスタンド P-PS32 (SMZ18専用) ・LED透過照明スタンド P-DSL32 (OCC照明内蔵) (SMZ18専用) ・ファイバー透過照明スタンド P-DSF32 (SMZ18専用)	
ステージ	・ステージ P-SXY64 ・透過照明用スライディングステージ C-SSL ・傾斜観察用ステージ C-TRS	
観察方法	明視野観察、簡易偏光観察(透過偏光装置 P2-POLとの組合せ)、暗視野観察(LED透過暗視野ユニット P-DF2との組合せ)、斜光照明観察(OCC照明)、落射蛍光観察	
落射蛍光装置	蛍光フィルターキューブ最大4個装着可、光学系にフライアイレンズを採用	
落射蛍光観察用光源	・電動落射蛍光照明装置 P2-EFLM ・落射蛍光照明装置 P2-EFLI	
反射照明装置	・LEDリング照明装置 P2-FIRL2	
反射照明装置用光源	ファイバー光源との組合せで使用 ・同軸落射照明装置 P2-CI ・リングファイバー照明装置 P2-FIR ・フレキシブルダブルアームファイバー照明装置 C-FDF	
質量	約32kg (電動落射蛍光装置、傾角鏡筒、電動フォーカスユニット、状態検出レボルバー、LED透過照明ベース1×/0.5×対物組合せ時)	約30kg (落射蛍光装置、傾角鏡筒、フォーカスユニット、状態検出レボルバー、LED透過照明ベース、×/0.5×対物組合せ時)
消費電力	約30W (電動落射蛍光装置、傾角鏡筒、電動フォーカスユニット、状態検出レボルバー、LED透過照明ベース組合せ時)	約10W (落射蛍光装置、傾角鏡筒、フォーカスユニット、状態検出レボルバー、LED透過照明ベース組合せ時)

寸法図



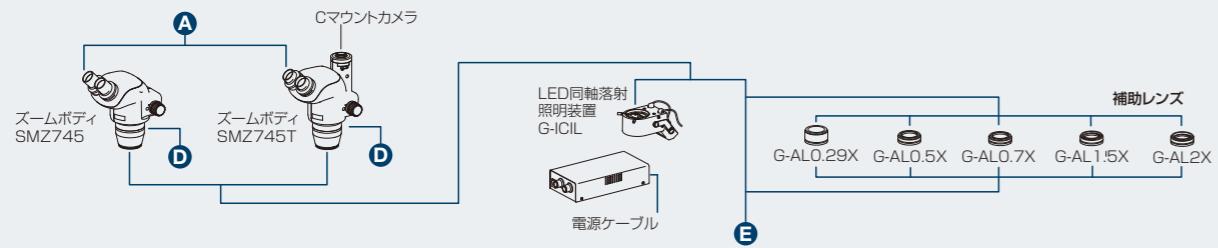
システム ダイアグラム (SMZ1270/1270i/800N、SMZ745/745T)

SMZ1270/1270i/800N

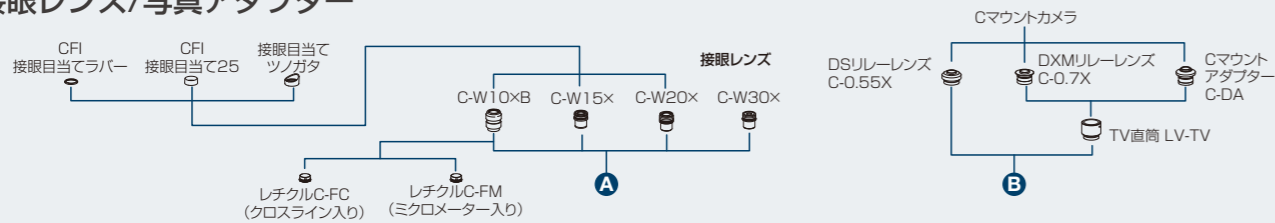


※フォーカスマウント(C-FMAN、C-FMBN)およびC-LEDSスタンドとは組み合わせできません。
●の鏡筒は■のスタンド(P27下図)とは組み合わせられません。

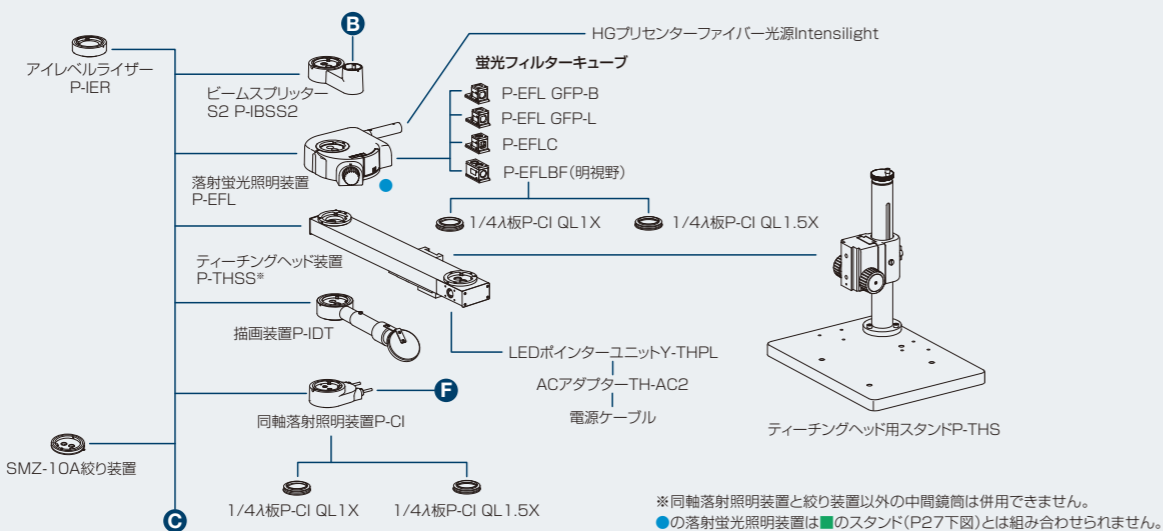
SMZ745/745T



接眼レンズ/写真アダプター

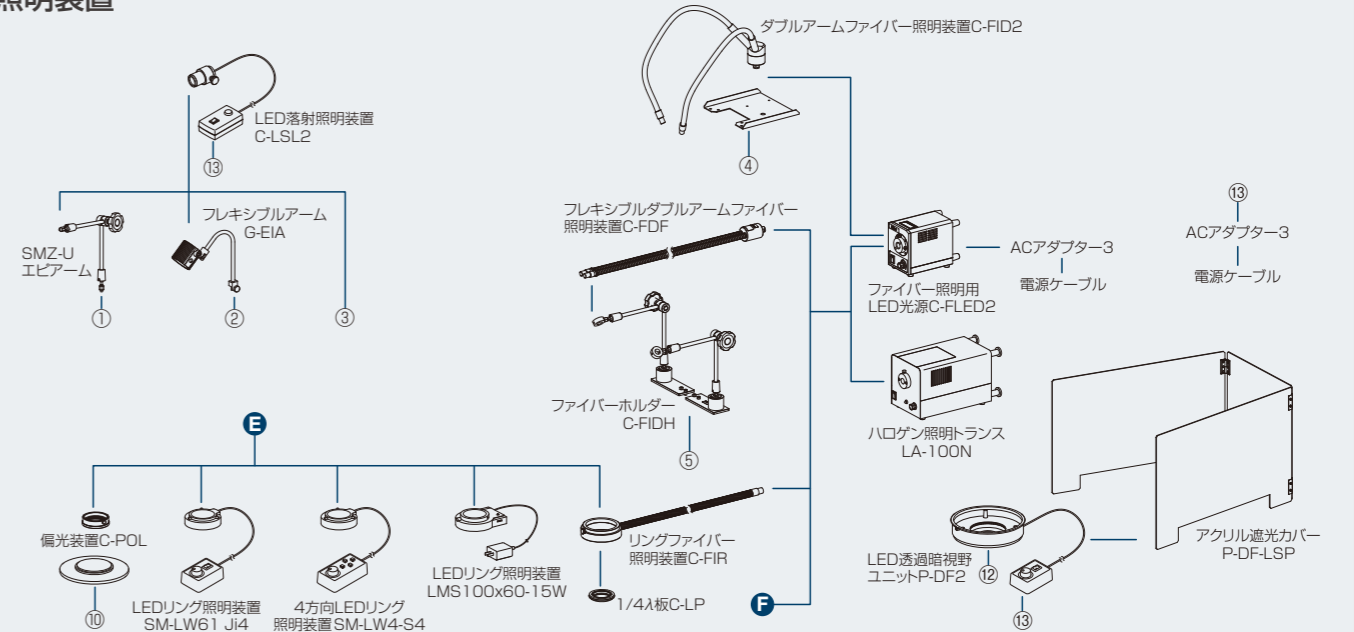


中間鏡筒

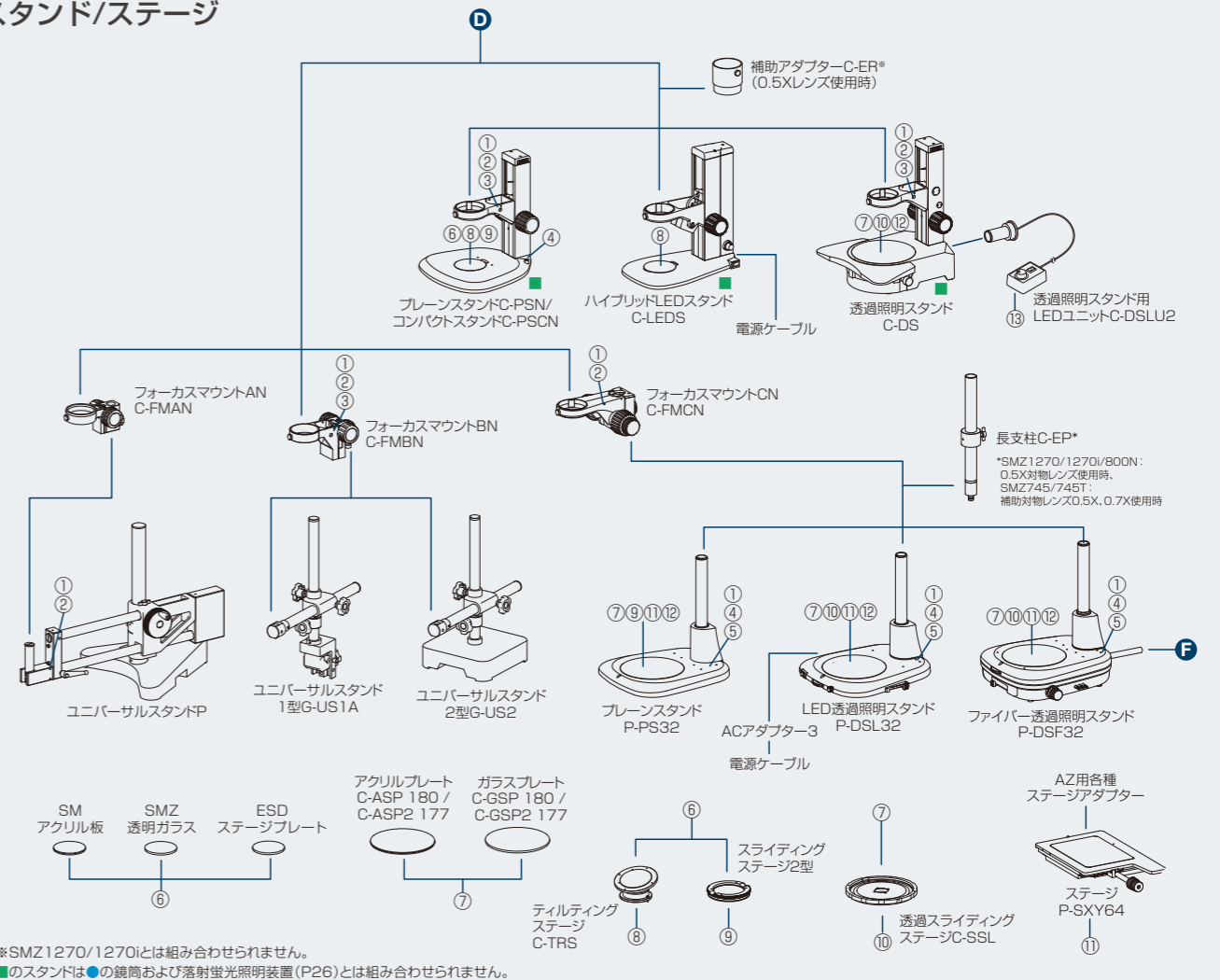


※同軸落射照明装置と絞り装置以外の中間鏡筒は併用できません。
●の落射蛍光照明装置は■のスタンド(P27下図)とは組み合わせられません。

照明装置



スタンド/ステージ



※SMZ1270/1270iとは組み合わせられません。
■のスタンドは●の鏡筒および落射蛍光照明装置(P26)とは組み合わせられません。

実体顕微鏡仕様比較一覧表

平行光学系		SMZ25	SMZ18	SMZ1270	SMZ1270i	SMZ800N
光学系	平行系(ズーム変倍式)			平行系(ズーム変倍式)		
ズーム比	25:1	18:1	12.7:1	8:1		
ズーム範囲	0.63~15.75×	0.75~13.5×	0.63~8×	1~8×		
総合倍率* (同軸落射照明装置装着時)	3.15~945×(12.5~472×)	3.75~810×(19~405×)	3.15~480×(15~540×)	5~480×(22.5~540×)		
鏡筒	傾角三眼鏡筒P2-TERG100、傾角三眼鏡筒P2-TERG50、低アイレベル三眼鏡筒 P2-TL100			双眼鏡筒P-B、三眼鏡筒 P-T100、傾角三眼鏡筒P- TERG100、傾角三眼鏡筒P-TERG50		
俯角	0°~30°(傾角三眼鏡筒)/10°(三眼鏡筒)			20°(双眼鏡筒)/10°(三眼鏡筒)/0°~30°(傾角三眼鏡筒)		
眼幅調整範囲	50mm以上(傾角三眼鏡筒)			48~75mm(双眼鏡筒)/50mm以上(傾角三眼鏡筒)		
接眼レンズ	C-W10×B(視野数22)、C-W15×(視野数16)、C-W20×(視野数12.5)、C-W30×(視野数7)(視度補正機構付き)			C-W10×B(視野数22)、C-W15×(視野数16)、C-W20×(視野数12.5)、C-W30×(視野数7)(視度補正機構付き)		
対物レンズ	SHR PLAN APO 0.5x SHR PLAN APO 1x SHR PLAN APO 1.6x SHR PLAN APO 2x			Plan Apo 0.5×/WF Plan Apo 1×/WF ED Plan 2×/WF	Plan Apo 0.75×/WF ED Plan 1.5×/WF	Plan Apo 0.5×/WF Plan Apo 1×/WF ED Plan 2×/WF ED Plan 0.75× Plan Apo 0.75×/WF ED Plan 1.5×/WF Plan 1× Achro 0.5×
作動距離(標準組み合わせ時 または1×対物レンズ使用時)	60mm			70mm		78mm
質量	約32kg(電動落射蛍光セット時)	約10kg(プレーンスタンド、 リングLEDセット時)	約9.8kg (双眼鏡筒P-B+LED透過照明 スタンドP-DSL32の組み合わせ)	約11.9kg (傾角三眼鏡筒P-TERG+LED 透過照明スタンドP-DSL32の 組み合わせ)	約6.8kg(双眼鏡筒P-B+プレーンスタンドC-PSNの組み合わせ)	

*接眼および対物/補助対物レンズの組み合わせによる

内斜光学系		SMZ745/745T	SMZ445	SMZ460	SMZ
光学系	内斜系(ズーム変倍式) 三眼鏡筒(SMZ745T)	内斜系(ズーム変倍式)		内斜系(ズーム変倍式)	
ズーム比	7.5:1	4.4:1	4.3:1	5:1	
ズーム範囲	0.67~5×	0.8~3.5×	0.7~3×	0.8~4×	
総合倍率*	3.35~300×	4~70×	3.5~60×	4.8~120×	
鏡筒	固定式(双眼鏡筒:SMZ745、三眼鏡筒: SMZ745T)	固定式		固定式	
俯角	45°	45°	60°	45°	
眼幅調整範囲	52~75mm	54~75mm		56~75mm	
接眼レンズ	C-W10×B(視野数22) C-W15×(視野数16) C-W20×(視野数12.5) C-W30×(視野数7) (視度補正機構付き)	Z445 E10×B(視野数21) Z445 E15×B(視野数14) Z445 E20×B(視野数12)		SM E10×A(視野数23) Z445 E15×B(視野数14) Z445 E20×B(視野数12) C-W30×(視野数7)	
対物レンズ	—	—		0.8~4×	
補助対物レンズ	G-AL0.5×(作動距離211mm) G-AL0.7×(作動距離150mm) G-AL1.5×(作動距離61mm) G-AL2×(作動距離43.5mm)	SM AL0.5×(作動距離181mm) SM AL0.7×(作動距離127.5mm)		AL5(0.6×)(作動距離103mm) AL7(0.8×)(作動距離95mm)	
作動距離(標準組み合わせ時 または1×対物レンズ使用時)	115mm	100mm		77.5mm	
質量	鏡体約1.6kg(SMZ745) 鏡体約1.8kg(SMZ745T)	鏡体約1.0kg	鏡体約1.1kg	鏡体約1.6kg、 スタンド約1.9kg	

*接眼および対物/補助対物レンズの組み合わせによる

関連製品

カメラヘッド

顕微鏡デジタルカメラ

Digital Sight 1000

200万画素 カラー Full HD



顕微鏡デジタルカメラ

DS-Ri2

1625万画素 カラー 高精細



顕微鏡モノクロデジタルカメラ

DS-Qi2

1625万画素 モノクロ 冷却



顕微鏡デジタルカメラ

DS-Fi3

590万画素 カラー 高精細



画像統合ソフトウェア NIS-Elements

画像の取得から解析・管理までのトータルソリューションを提供します。

デスクトップPC用

F D Br Ar

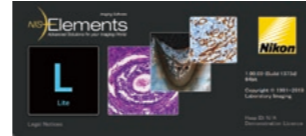


タブレットPC用

L

タブレットPCにソフトウェアNIS-Elements Lをインストールするだけで、顕微鏡デジタルカメラDS-Fi3、DS-Ri2の設定、制御、ライブ画像表示、画像取得などを簡単に実現します。

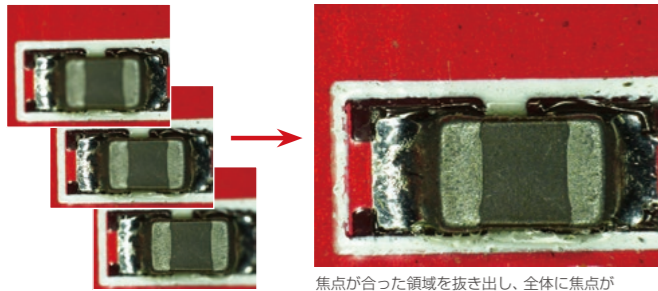
※ NIS-Elements LはDigital Sight 1000、DS-Fi3、DS-Ri2にのみ対応いたします。



EDF (Extended Depth of Focus)

オプション Ar Br D

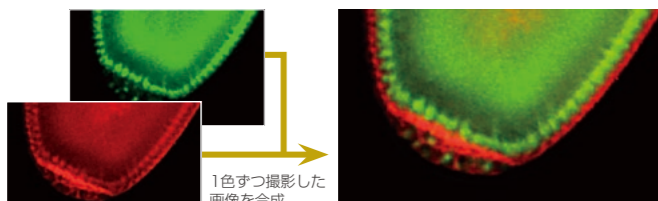
フォーカスの異なる画像から、全体に焦点の合った一枚の画像を作成します。疑似立体画像としてさまざまな角度から見ることもできます。



焦点が合った領域を抜き出し、全体に焦点が合った一枚の画像を作成

マルチカラー

複数の蛍光波長や異なる観察方法を組み合わせて撮影し、重ね合わせ像を取得できます。



1色ずつ撮影した画像を合成

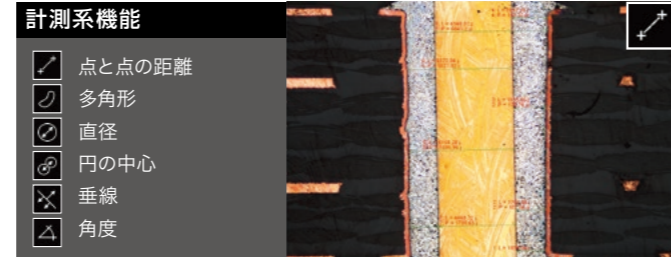
重ね合わせ像

各細胞をGFP(緑)とRFP(赤)を発現させたショウジョウバエの胚 (SHR Plan Apo 2×、ズーム倍率8×、SMZ25使用)

作例ご提供: Max V. Staller, Ph.D., Clarissa Scholes, and Angela DePace, Ph.D., Harvard Medical School

計測・アノテーション機能

撮影画像上で簡易測定、線やコメントの入力が行えます。さらに画像への書き込み保存や測定データを出力することができます。



平行光学系と内斜光学系

平行系は、その名の通り光路が平行になっており、平行部分に写真撮影装置、落射蛍光装置、同軸照明装置をはじめティーチングヘッド装置や描画装置、アイレベルライザーなど、各種の中間装置を挿入して使用することができます。内斜系は、鏡体を小型化することができるので、装置組み込み用途などに適しています。

